

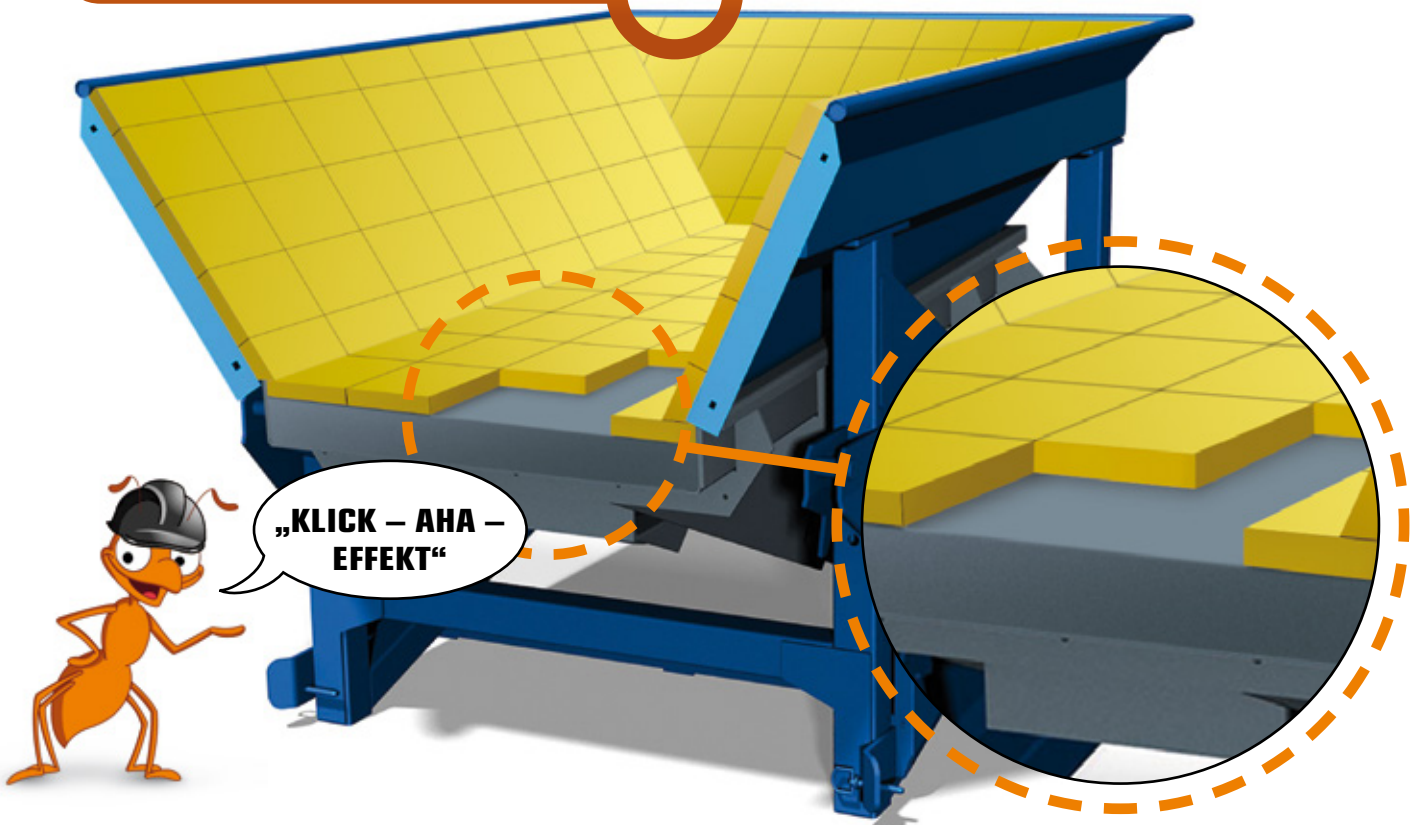


Polyurethan-Magnet-Verschleißplatten

■ Ihr ultimativer Verschleißschutz von TIS

Unsere Polyurethan-Magnet-Verschleißplatten gehören zu den leistungsfähigsten Verschleißplatten auf dem Markt. Sie sind einfach einzubauen und bieten optimalen Verschleißschutz für Bunker, Trichter, Rinnen, Schuppen, Übergaben und sonstige Behälter.

Montierbar bei jedem Wetter!



■ Polyurethan-Magnet-Verschleißplatten von TIS

Unsere Magnet-Verschleißplatten aus Polyurethan (PUR) werden im Gießverfahren in Formen mit eingegossenen Magneten hergestellt.

Sie lassen sich wetterunabhängig – bei Nässe ebenso wie bei Kälte – ganz einfach montieren.

Bei Bedarf können sie mit einer Stichsäge problemlos zugeschnitten werden.

Das Standard-Plattenmaß beträgt 300 x 300 x 30 mm.

Andere Größen sind auf Anfrage erhältlich.



TIS

Ausgezeichnete Produkteigenschaften:

- Hervorragende Lärmdämmung
- Höchste Widerstandsfähigkeit gegen Verschleiß
- Hohe Abrasionsbeständigkeit
- Sehr gute Öl- und Fettbeständigkeit



PUR-Magnet-Verschleißplatten mit eingegossenen Magneten



Alle Vorteile auf einen Blick:

- Wetterunabhängige Montage
- Problemloser Einbau
- Kein Spezialwerkzeug erforderlich
- Leicht zuzuschneiden
- Verringerung der Lärmentwicklung
- Kostenreduzierung durch geringe Wartungskosten
- Erhöhte Anlagenverfügbarkeit
- Niedrige Betriebskosten

Für weitere Informationen steht Ihnen gerne unser Kundenberater unter **0 62 05 - 39 51 10** zur Verfügung.

TIS Technischer Industrie Service GmbH

Robert-Bosch-Straße 20
68804 Altlußheim

Fon: 0 62 05 - 39 51 10
Fax: 0 62 05 - 39 51 77

info@tis-industries.de
www.tis-industries.de